

Leistungsverzeichnisse mit BIM-Modellen

GAEB, IFC und MMC in *wingae\$xml*

Präsentation zur AI Kundentagung 2024

12. März 2024



Markus Felderhoff
Produktmanager



- Wer und was ist **wingaeb**?
- **wingaeb** und die AI
- Neuheiten in **wingaebxml** v6.0
- Begriffsklärung rund um das Thema „LVs mit BIM-Modellen“
 - GAEB
 - BIM
 - IFC
 - BIM-LV-Container (MMC)
- Live-Präsentation **wingaebxml** v6.0
- Fragen

Wer und was ist *wingae*b?



- GAEB-Experten seit 1996

- *wingaebxml* Validierungstool und excelbasierter *wingaeb* Preisspiegel für Einkauf und Vergabestelle
- *wingaebxml* Bietertool für Auftragnehmer und Lieferanten
- Kontinuierliche Fortschreibung der GAEB-Formatanpassungen (aktuell GAEB DA XML v3.3)

- Erfolgreiche Zusammenarbeit mit der AI AG seit 2015

- Integration von *wingaebxml* in das AI BIETERCOCKPIT



Name	Version	Unterlage	Dateigröße	Letzte Änderung	Status	Aktionen
PREISBLATT_ZUM_ANGEBOT...			10,7 KB		Unbearbeitet	Öffnen
Leistungsverzeichnis						
LV Bad 45 Sanierung FB Dame...			3,36 KB		Bearbeitet	Öffnen
EE_Angaben zum Unternehmen.d...			64,3 KB		Unbearbeitet	Öffnen

Position	Bezeichnung	Einheit	Preis	Summe
2.1	Rückbau WC-Kabine			
2.1.1	Demontage der WC-Kabine	14,00 St	78,23 €	1.095,22 €
2.1.2	Stahlfüße der WC-Kabine ausstemmen und demontieren	84,00 St	15,18 €	1.275,12 €
	Summe 2.1			2.370,34 €
2.2	Stemm- und Estricharbeiten			
2.2.1	Ausbau vorhandener Fußbodenentwässerungen	2,00 St	n.a. €	0,00 €
2.2.2	Freistemma Anschluss FE	1,50 m	n.a. €	0,00 €
2.2.3	Betonieren des Fußbodens im Bereich der Anschlussleitung	1,50 m	n.a. €	0,00 €
2.2.4	Abfräsen Estrich	25,40 m2	n.a. €	0,00 €

Ausblick: *wingae/xml* in AI webEdition

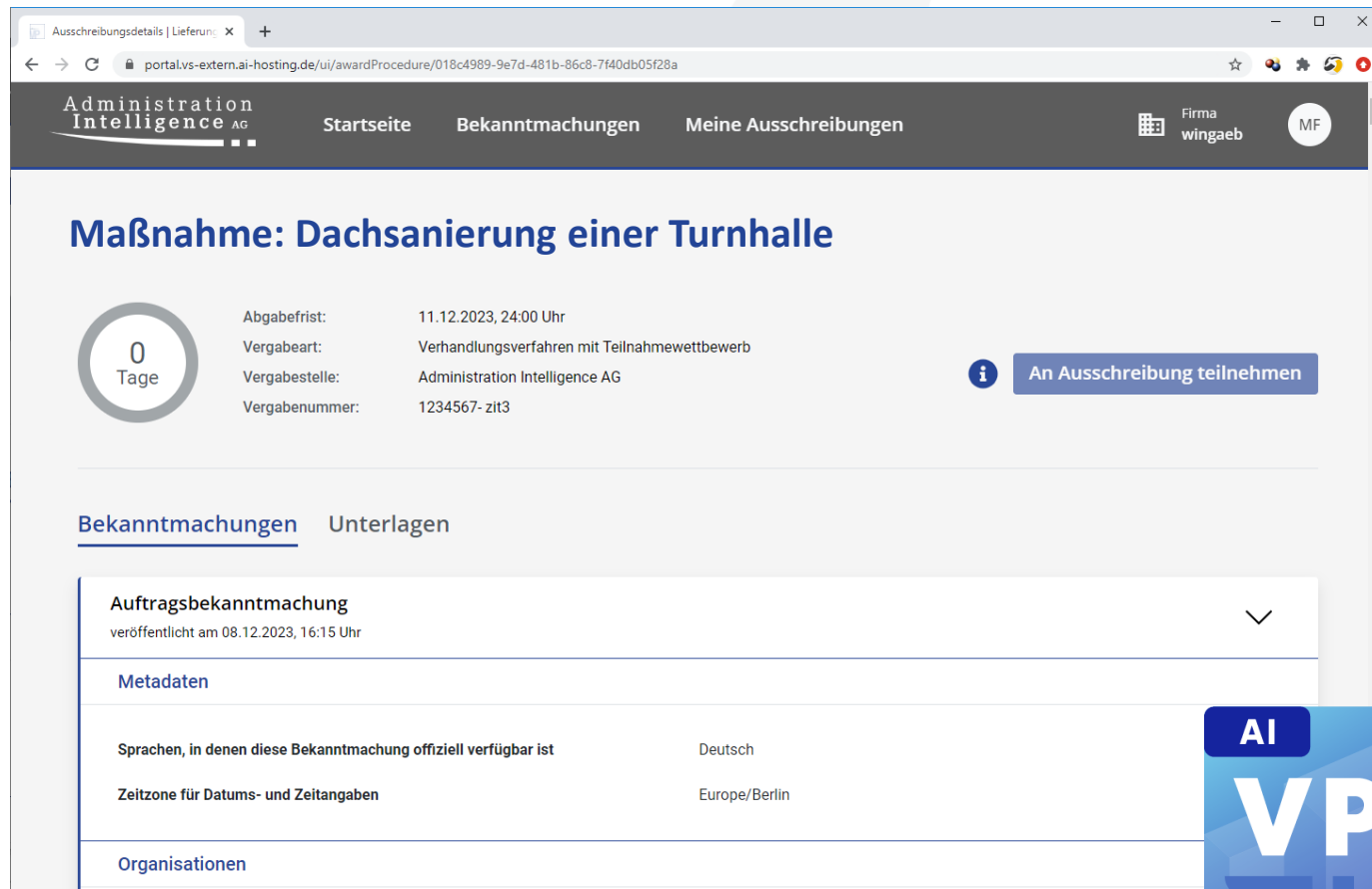
wingae/xml wird in Zukunft auch in der AI webEdition zur Verfügung stehen!

Für Bieter (kostenlos)

- Nutzung der Grundfunktionen inkl. Erstellung von GAEB-Angeboten

Für Einkauf und Vergabestellen

- Viewerfunktion (kostenlos)
- Prüfung der Vergabeunterlagen (GAEB X83/ D83) in der Vergabevorbereitung
- Angebotsprüfung (GAEB X84/ D84/ X85/ D85) in der Vergabephase
- Unterstützung in der Angebotsdokumentation und Auftragsvergabe (GAEB X86)



The screenshot shows a web browser window displaying the Administration Intelligence AG portal. The page title is 'Maßnahme: Dachsanierung einer Turnhalle'. The main content area includes a circular progress indicator showing '0 Tage' and a list of details: 'Abgabefrist: 11.12.2023, 24:00 Uhr', 'Vergabeart: Verhandlungsverfahren mit Teilnahmewettbewerb', 'Vergabestelle: Administration Intelligence AG', and 'Vergabenummer: 1234567-zit3'. A button labeled 'An Ausschreibung teilnehmen' is visible. Below this, there are tabs for 'Bekanntmachungen' and 'Unterlagen'. The 'Bekanntmachungen' tab is active, showing a table with columns for 'Auftragsbekanntmachung' and 'Metadaten'. The table contains one entry: 'Auftragsbekanntmachung' published on '08.12.2023, 16:15 Uhr'. The 'Metadaten' section shows 'Sprachen, in denen diese Bekanntmachung offiziell verfügbar ist' as 'Deutsch' and 'Zeitzone für Datums- und Zeitangaben' as 'Europe/Berlin'. The 'Organisationen' section is also visible.

Auftragsbekanntmachung	Metadaten
veröffentlicht am 08.12.2023, 16:15 Uhr	<p>Sprachen, in denen diese Bekanntmachung offiziell verfügbar ist: Deutsch</p> <p>Zeitzone für Datums- und Zeitangaben: Europe/Berlin</p>



Neuheiten in *wingae\$xml* v6.0

- Visualisierung von Bauteilen im **wingaeb** IFC-Viewer direkt aus einem LV heraus (ohne zusätzliche Software)
 - Umsetzung der Anforderungen der aktuellen GAEB DA XML v3.3
 - Mehrwert für Bieter und Vergabestellen/ Einkauf
 - Technischer Partner: Visoplan GmbH, Berlin
- Integraler Bestandteil von **wingaebxml** (Plus und Pro); keine separate Lizenz
- Auswahl von Bauteilen aktuell nur „einseitig“ aus LV möglich
→ Weitere Entwicklungsstufen je nach Akzeptanz/ Entwicklung im Markt



Veröffentlichung im 2. Quartal 2024!

- Gemeinsamer Ausschuss Elektronik im Bauwesen (<https://www.gaeb.de>)
 - 1966: Gründung vom Land NRW im Rahmen des Projektes „Neubau der Ruhruniversität Bochum“
 - Mitte der 60er Jahre: Beginn mit der Erstellung VOB-gerechten Texten
 - 1985: Beginn mit der Beschreibung des Datenaustausches
 - Aufstellung von Regeln für den Datenaustausch (u.a. von Leistungsverzeichnissen und Angebotsdaten)
 - Etablierung der in der elektronischen Vergabe genutzten GAEB-Datenaustauschphasen und Dateiformate
Im Jahr 2021: Austausch von GAEB-Dateien mit geschätztem Volumen von 100 Mrd. €*
 - Aktuelles Format: GAEB DA XML 3.3 → Unterstützung von „BIM“
- **Förderung der gemeinsamen digitalen Sprache im Bauwesen**
(als Interessengemeinschaft aller am Bau Beteiligten)
- Bauvergaben (Leistungsverzeichnisse und Angebotsdaten) werden im GAEB-Format
(i.d.R. **x83, x84; d83, d84**) ausgetauscht



GAEB

- BIM = **Building Information Modeling**
 - Definition vom BIM gemäß Stufenplan BMDV
 - “Building Information Modeling bezeichnet eine **kooperative Arbeitsmethodik**, mit der auf der Grundlage **digitaler Modelle** eines Bauwerks die für seinen Lebenszyklus relevanten Informationen und Daten konsistent erfasst, verwaltet [=Informationsmanagement] und in einer **transparenten Kommunikation** zwischen den Beteiligten ausgetauscht oder für die weitere Bearbeitung übergeben werden.“
 - Die **BIM-Planungsmethode** erstreckt sich über alle Lebenszyklusphasen eines Bauwerks: Planung → Bau → Betrieb → Revitalisierung/ Abbruch
 - Alle Informationen eines Projektes werden zentral in Gebäudeinformationsmodellen („digitaler Zwilling“) gespeichert
- Reduktion von Informationsverlusten → erhöhte Chance für reibungslosen Projektablauf
→ Reduktion von Problemen in der Bewirtschaftung




- IFC-Format als strukturiertes **Bauwerksinformationsmodell** zum BIM-Datenaustausch im Bauwesen
 - **DIN 16739-1:2021-11 – Industry Foundation Classes (IFC) für den Datenaustausch in der Bauwirtschaft und im Anlagenmanagement – Teil 1: Datenschema**
- Ein Bauwerksinformationsmodell enthält neben den geometrischen Daten auch weitere Informationen wie z.B. die Beschaffenheit und die Eigenschaften von Bauteilen



- MMC = Multimodell-Container
 - Verlinkter Datenaustausch mehrerer Fachmodelle beim Building Information Modeling (Multimodell-Container) [DIN 18290-1:2023-11]
- **BIM-LV-Container für den verlinkten BIM-Datenaustausch von Bauwerksinformationsmodellen und LVs [DIN 18290-2:2023-11]**
 - BIM-LV-Container „verheiratet“ ein oder mehrere Leistungsverzeichnisse (GAEB DA XML v3.3) mit einem oder mehreren Bauwerksinformationsmodellen (IFC)
→ Positionen im LV haben über Link-Modelle Verweise zu Elementen im IFC-Modell
 - Einordnung **wingaebxml** v6:
Die aktuelle Implementierung geht von einer 1:1 Beziehung aus (ein LV und eine zugehörige IFC-Datei) → weitere Entwicklungsstufen auf Basis der tatsächlichen Akzeptanz im Markt



DEUTSCHE NORM		November 2023
	DIN 18290-2	
ICS 35.240.67; 91.010.20		Mit DIN 18290-1:2023-11 Ersatz für DIN SPEC 91350:2016-11
Verlinkter BIM-Datenaustausch von Bauwerksinformationsmodellen mit weiteren Fachmodellen – Teil 2: Verlinkter BIM-Datenaustausch von Bauwerksinformationsmodellen und Leistungsverzeichnissen (BIM-LV-Container)		

Ein Multimodell-Container ist ein ZIP-Archiv mit folgenden Inhalten:



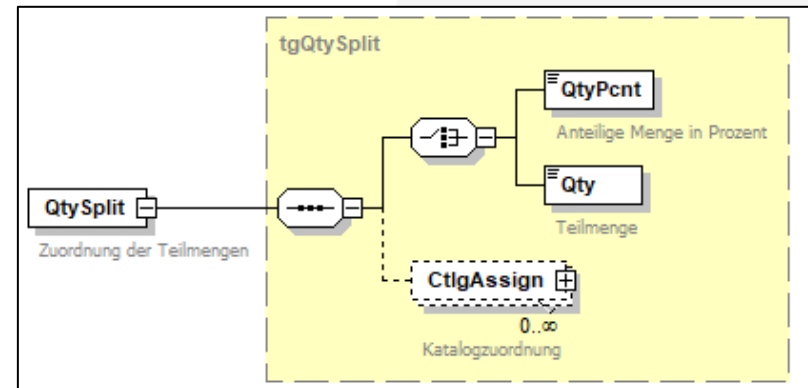
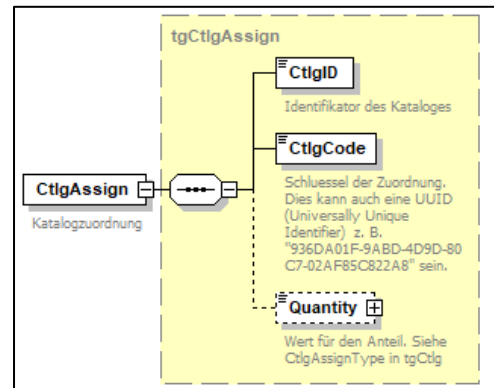
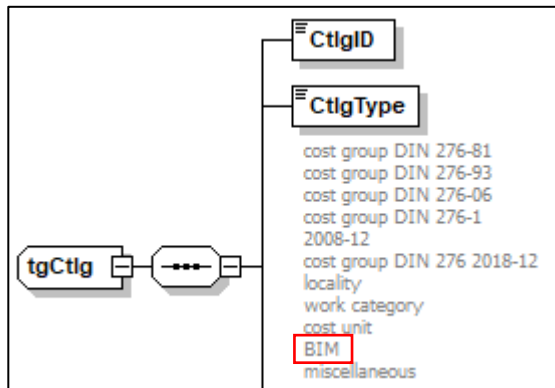
Metadatendatei	MultiModel.xml – „Inhaltsverzeichnis“ des ZIP-Archivs
Link-Modelle	Links.xml – Ein oder mehrere XML-Dateien, die die Beziehung zwischen Daten der Bauwerksmodelle und Positionen oder Mengen im Leistungsverzeichnis verlinken
Bauwerks- informations- modelle	Ein oder mehrere IFC-Dateien, welches neben den geometrischen Daten auch Informationen zur Beschaffenheit und den Eigenschaften von Bauteilen enthält
GAEB-Leistungs- verzeichnisse	Eine oder mehrere GAEB-Leistungsverzeichnisse (z.B. *.x81, *.x82, *.x83, *.x86 und ggf. Angebote *.x84, *.x85)

Zwei Möglichkeiten zur „Verheiratung“ von LV und Gebäudemodell:

(1) BIM-LV-Container (MMC) (DIN 18290-2:2023-11)

(2) „Direktverlinkung“ zu einer IFC-Datei (GAEB DA XML v3.3)

- Referenzierbare Objekte für die direkte Verlinkung zwischen GAEB-Leistungsverzeichnis und IFC-Modell
- Katalogtyp („CtlgType“) BIM
- Position trifft auf Modell: Merkmal direkt auf Position (parallel zur Menge) oder aufgesplittet in Teilmenge (Mengenermittlung auf Positionsebene)



wingae/xml v6 – Live Präsentation

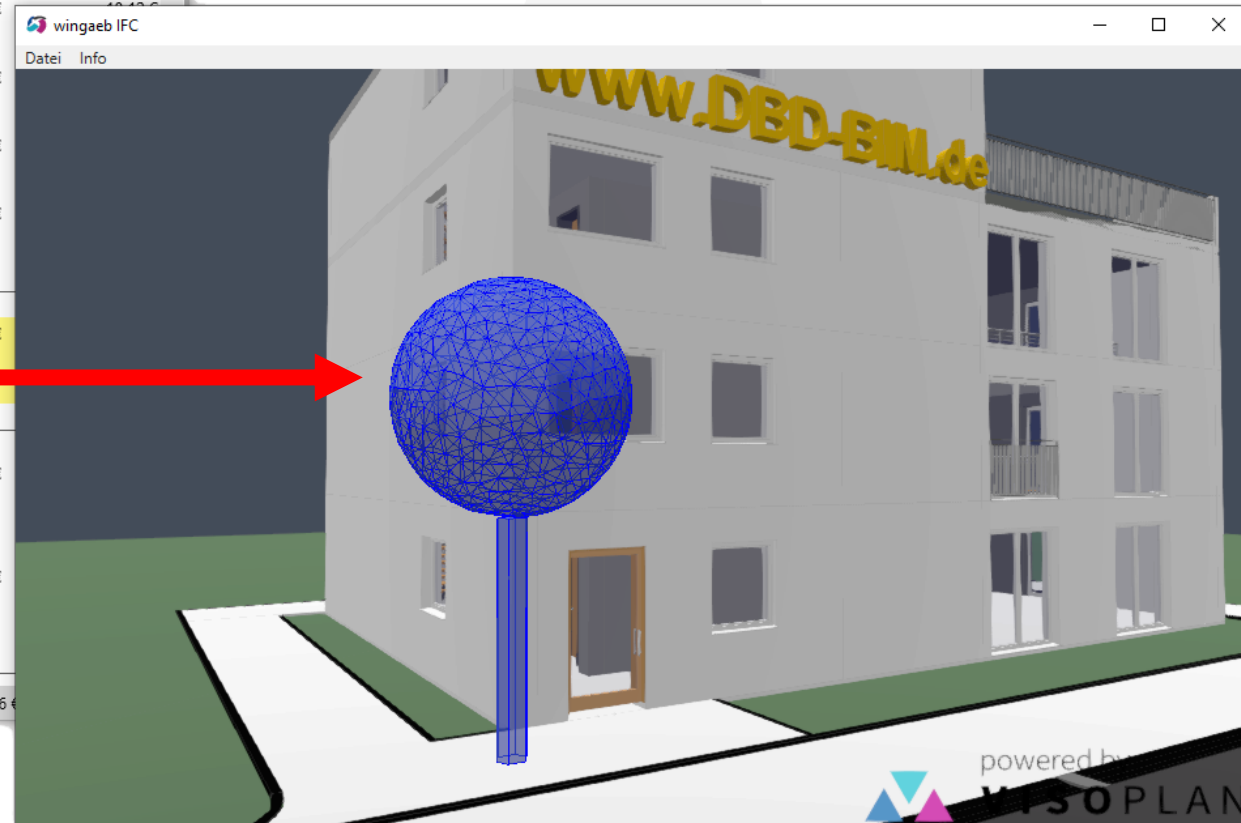


wingae/xml - Kostenansatz: Leistungsverzeichnis.x82 (schreibgeschützt)

Alle zerkleinern, Nur Gliederung, Baum wegblenden, Gliederungsbaum, Kopfdaten, Beginn LV, Ende LV, LV-Navigation, Erster, Nächster, Vorheriger, Offener Eintrag, Positionenliste, Zusammenstellung, Auf-/Abgebot, Fließtext, Positionsdetails, Suche, Offene Einträge, Ausgefüllte Einträge, Bieterangabenverzeichnis

Position	Beschreibung	Einheit	Preis	Summe
003.1	Düngen Einzelpflanze mineral.Dünger granulier STLB-Bau 04/2023 003 im IFC-Modell (BIM - Viewer) anzeigen	0,10 kg	7,10 €	0,71 €
003.2	Pflanzgrube 100/100cm T 80cm lösen planieren STLB-Bau 04/2023 003 im IFC-Modell (BIM - Viewer) anzeigen	1,00 St	16,48 €	16,48 €
003.3	Pflanzgrube verfüllen 100/100cm D 50cm STLB-Bau 04/2023 003 im IFC-Modell (BIM - Viewer) anzeigen	1,00 St	10,12 €	
003.4	Schutz gg.Verbiss/Fegen Verbissm. STLB-Bau 04/2023 003 im IFC-Modell (BIM - Viewer) anzeigen	1,00 St	2,91 €	
003.5	Verdunstungs-/Stammschutz Stamm Juteband STLB-Bau 04/2023 003 im IFC-Modell (BIM - Viewer) anzeigen	1,00 St	30,66 €	
003.6	Wässern Pflanzung Einzelpflanze 100l 5Arbeits STLB-Bau 04/2023 003 im IFC-Modell (BIM - Viewer) anzeigen	1,00 St	4,55 €	
Summe 003				
004	Landschaftsbauarbeiten - Pflanzen			
004.1	Acer campestre H 3xv mDb StU. 16-18cm h 100-125cm liefern einpflanzen STLB-Bau 04/2023 004 im IFC-Modell (BIM - Viewer) anzeigen	1,00 St	691,96 €	691,96 €
Summe 004				
009	Entwässerungskanalarbeiten			
009.1	Schacht Beton-/Stahlbetonfertigteile DN1000 Steigmaß 333mm Gerinne gerade Kanalklinker T 2,5-3m STLB-Bau 04/2023 009 im IFC-Modell (BIM - Viewer) anzeigen	4,00 St	1.859,14 €	
009.2	Schachtabdeck. Schachthals DN625 D400 rund Beton Einlage STLB-Bau 04/2023 009 im IFC-Modell (BIM - Viewer) anzeigen	4,00 St	415,22 €	
Summe 009				

wingae/xml Susanne Tiedemann Positionen: 127 Offene Einträge: 0 Summe bis hier: 691,96 €



wingae\$xml v6 – Live Präsentation



Als Kunde der profitieren Sie bereits jetzt

- Für Sie als Einkaufsabteilung/ Vergabestelle: Kostenloser **wingae\$xml** Viewer zur Ansicht von GAEB-Leistungsverzeichnissen
- Für Ihre Bieter: Kostenlose Erstellung von GAEB-Angeboten innerhalb des „AI-Kosmos“ mit **wingae\$xml**

Starten Sie zukünftig bereits in der Vergabephase mit BIM

- **wingae\$xml** Validierungstool Plus- oder Pro Lizenz für BIM-Funktionalität (**wingaeb** IFC-Viewer)
- Mit Pro-Version ist die Weitergabe Ihrer Lizenz auch an alle Ihre Bieter möglich

- Fragen?
- Anmerkungen?
- Einwände?
- War der Inhalt verständlich?
- Habe ich Unsinn erzählt?

Weiterer Termin zu diesem Thema:

Webinar mit der AI am 06.06.2024

Vielen Dank!



Springeberger Weg 10

12589 Berlin

Telefon: +49 30 42850924

info@wingaeb.de

www.wingaeb.de